



Liberator

Mechaniczny system oddymiania i wentylacji

PRZEZNACZENIE

Liberator, oprócz codziennej wentylacji mechanicznej, służy także do oddymiania i odprowadzania ciepła w przypadku pożaru. Wentylator ten znajduje zastosowanie w wielokondygnacyjnych budynkach przemysłowych, komunalnych lub hotelowych.

System Liberator dostępny jest w dwóch podstawowych wersjach:

- 1.) T-Liberator, przeznaczony do montażu w konstrukcji dachu w celu osiowej wentylacji z pionowym wyrzutem powietrza, wyposażony w klapę odcinającą.
- 2.) W-Liberator, przeznaczony do zabudowy ściennej w celu osiowej wentylacji z poziomym wyrzutem powietrza.

Wentylator oddymiający Liberator wykonany jest z wysokiej jakości stopu aluminium Colterra, co czyni go lekkim i odpornym na korozję atmosferyczną.

T-LIBERATOR

T-Liberator przeznaczony jest wyłącznie do montażu w konstrukcji dachu. Urządzenie wyposażone jest w klapę odcinającą pozostającą w stanie zamkniętym w przypadku, gdy wentylator nie pracuje. Specjalnie profilowany wlot wentylatora zapewnia dużą wydajność przy minimalnym poborze prądu.

OPIS PRODUKTU

Osiowy wentylator oddymiający Liberator firmy COLT służy do wentylacji mechanicznej zarówno oddymiającej jak i wentylacji codziennej. System odpowiada wymaganiom klasy temperaturowej F200 (200°C/120 min), F300 (300°C/60 min), F400 (400°C/120 min) zgodnie z normą PN-EN 12101-3.



Instalacja szeregowa

W-LIBERATOR

W-Liberatory dostępne są w dwóch różnych typach do zabudowy w konstrukcji dachu i ściany:

W-Liberator Typ FLAP.

W-Liberator Typ FCO

Wentylator W-Liberator FLAP wyposażony jest w klapę zewnętrzną wykonaną z izolowanego podwójnego aluminium. Klapa jest otwierana i zamykana mechanizmem pneumatyczno-elektrycznym.

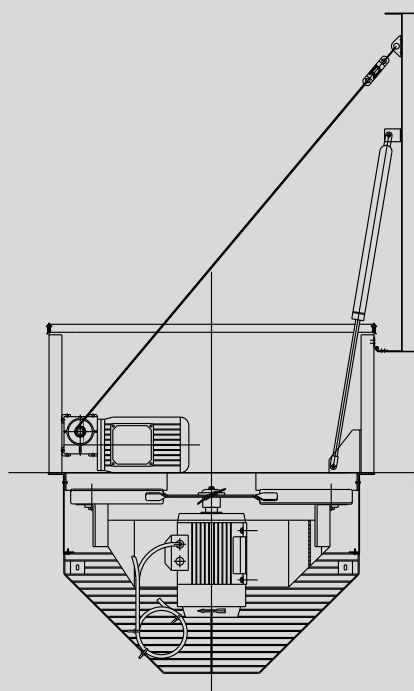
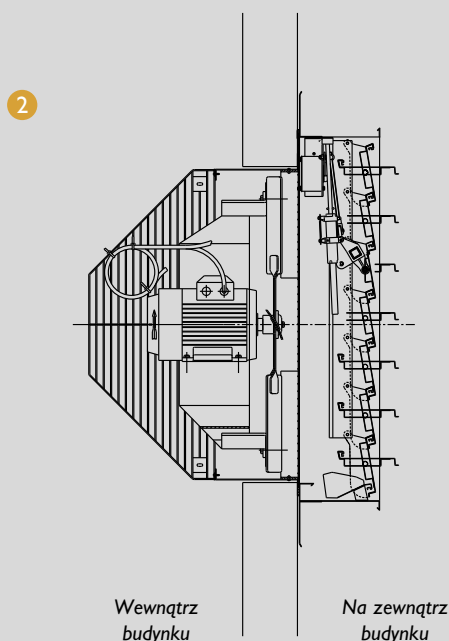
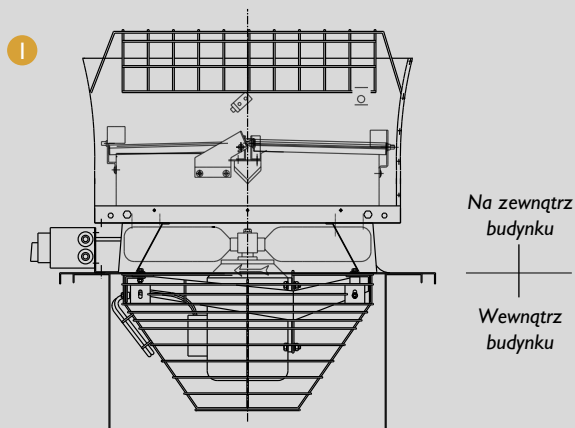
W przypadku pożaru klapę otwiera siłownik pneumatyczny blokujący się w pozycji otwartej.

Wentylator W-Liberator FCO wyposażony jest w żaluzjową klapę zewnętrzną wykonaną całkowicie z aluminium. Klapa jest sterowana siłownikiem elektrycznym. W przypadku pożaru klapa otwiera się automatycznie poprzez niezależnie energetycznie wyzwalacz termiczny, który blokuje klapę w pozycji otwartej.

Colt International Sp. z o.o.

ul. Smoleńskiego 1 lok. 15
01-698 Warszawa
Tel.: +48-22-639-35-55
Fax: +48-22-833-45-76
info@pl.coltgroup.com
www.coltinfo.pl

Dane techniczne



1 T-LIBERATOR

- niewielka waga
- mały pobór prądu
- brak dodatkowego źródła energii do otwierania kłapy odcinającej

2 W-LIBERATOR TYP: F C O

Przykład montażu w ścianie

- niewielka waga
- mały pobór prądu
- estetyczna płaska obudowa zewnętrzna; możliwe licowanie do płaszczyzny fasady
- możliwy montaż w konstrukcji ściany oraz dachu

W-LIBERATOR TYP: F L A P

3

Przykład montażu w konstrukcji dachu

- niewielka waga
- mały pobór prądu
- izolowana, podwójna obudowa zewnętrzna
- możliwy montaż w konstrukcji ściany oraz dachu

DOTYCZY WSZYSTKICH MODELI:

- wydajność od 9.500 m³/h do 22.000 m³/h
- dzięki różnorodności konstrukcyjnej uniwersalny w zastosowaniu
- wszystkie urządzenia posiadają certyfikat zgodności z normą PN-EN 12101-3 dotyczącą mechanicznego oddymiania

3

Na zewnątrz budynku

Wewnątrz budynku

