

## SmokeMaster SM ST

### Stać kurtyna dymowa

#### PRZEZNACZENIE

Funkcja stałej kurtyny dymowej polega na tym, że zamyka i ogranicza ona obszar gromadzenia się dymu, umożliwiając jego sprawne i szybkie odprowadzenie poprzez wentylację oddymiającą (naturalną lub mechaniczną). Dym, możliwie szybko odprowadzony z budynku, nie zdąży się ochłodzić i opaść do poziomu posadzki, gdzie stanowiłby śmiertelne zagrożenie dla ludzi, uniemożliwiając w ten sposób ewakuację budynku.

#### BUDOWA

Stać tekstylna kurtyna dymowa SmokeMaster SM ST składa się z tkaniny wykonanej z włókna szklanego powlekanego poliuretanem o klasie odporności D30 lub D120, tj. wytrzymałości w temperaturze 600°C przez odpowiednio 30 minut, względnie 120 minut (wg PN EN 12101-1). Tkanina przymocowana jest do ocynkowanego kątownika za pomocą nitów i specjalnie ukształtowanej listwy mocującej. Kurtyna obciążona jest grubościenną stalową rurą wsuwaną w przygotowany w kurtynie rękaw. Zapewnia ona odpowiedni naciąg kurtyny i estetyczny wygląd.

Kurtyna składa się z odcinków do 4,5 m. Zakładki o szerokości przynajmniej 100 mm między pojedynczymi odcinkami zapewniają szczelność wymaganą normą PN EN 12101-1 i PN EN 12101-4.

Tkanina wraz z obciążeniem i mocowaniem stanowi stałą tekstylną kurtynę dymową, posiadającą certyfikat CE zgodności z normą PN EN 12101-1. Stosowane dodatkowe elementy kurtyny (np. elementy mocujące) posiadają odpowiednie dopuszczenia do stosowania w instalacjach przeciwpożarowych.

#### OPIS PRODUKTU

Stać tekstylna kurtyna dymowa SmokeMaster SM ST przeznaczona jest do ograniczania rozprzyszczenia dymu w przestrzeni podsufitowej lub pod dachem w obiektach wielkopowierzchniowych. Kurtyny stałe znajdują najczęściej zastosowanie w halach przemysłowych, produkcyjnych, targowo-wystawienniczych, handlowych oraz dużych magazynach.



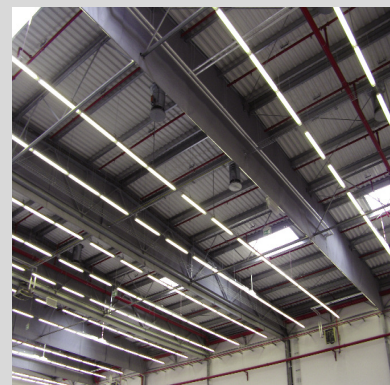
Stać kurtyna dymowa z napisami informacyjnymi



Przejście instalacyjne przez stałą kurtynę dymową

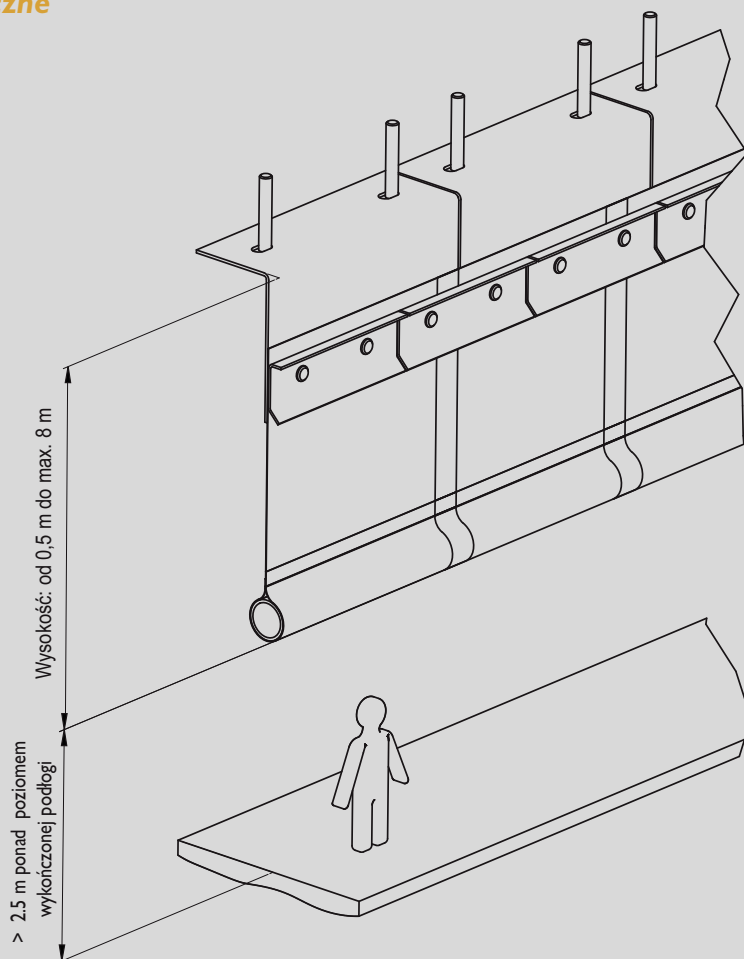
#### ZALETY

- estetyczny wygląd
- bardzo mały ciężar w porównaniu do innych rozwiązań
- szybki i czysty montaż
- możliwe bezinwazyjne mocowanie, np. w systemie Sikla
- instalowanie kurtyny możliwe nawet w obiektach już użytkowanych
- łatwa realizacja przejść instalacyjnych, kablowych itp. zarówno w trakcie, jak i po montażu kurtyny
- możliwość naniesienia napisów i pikto gramów informacyjnych lub reklamowych.

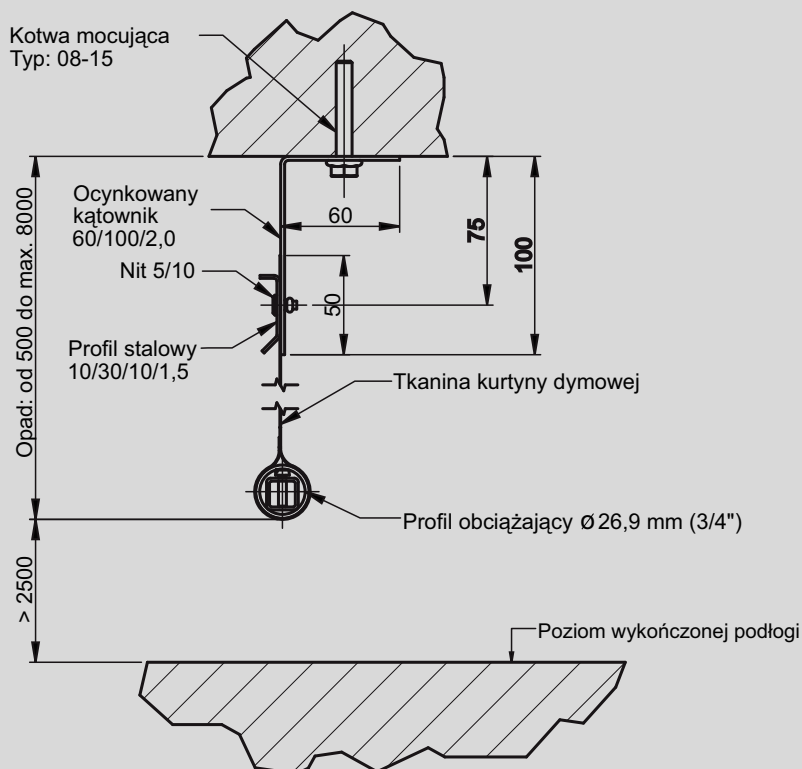


Hala produkcyjna systemów elektronicznych. 280 mb. kurtyny D30. Montaż kurtyny w trakcie pracy obiektu

## Dane techniczne



PRZEKRÓJ



## TKANINA KURTINY

- włókno szklane powlekane poliuretanem
- ciężar właściwy 490 g/m<sup>2</sup>
- barwa: standardowo srebrno-szara; możliwe barwienie na inny dowolny kolor