



COLTLITE CL
WYSOKOWYDAJNE OKNO ŻALUZYJOWE
PRZEZNACZONE DO WENTYLACJI
NATURALNEJ

NOWA GENERACJA OKIEN

PRZYSZŁOŚĆ W NATURALNEJ WENTYLACJI

Sipton House, Hackney, Londyn

Architekt: **Ingleton Wood**

Colt dostarczył 30 okien Coltlite CLS w różnych rozmiarach i kolorach: przezroczyste, niebieskie, czerwone, zielone, pomarańczowe i żółte szklenie z uruchomieniem ręcznym i elektrycznym.

COLT

Zdjęcie:
Oddymianie klatki schodowej, Londyn

Typ:
CLT



COLTLITE:

WENTYLACJA NATURALNA W NAJLEPSZYM WYDANIU — TERAZ JESZCZE LEPSZA

Jego forma i działanie powodują, że jest szczególnie odpowiedni do wentylacji naturalnej budynków, w których wymagana jest dobra powierzchnia aerodynamiczna przy umiarkowanej powierzchni geometrycznej oraz gdzie istotne jest osiągnięcie wysokich parametrów akustycznych, termicznych i aerodynamicznych.

Zdjęcie:

Centrum handlowe Młyny, Słowacja

Typ:

CLT



ARCHITEKCI KOCHAJĄ JE ZA WYGLĄD I WYDAJNOŚĆ

Coltlite może być użyty w celu osiągnięcia wyjątkowych efektów w projektowaniu wspaniale wyglądających budynków, mając na uwadze, że będzie miał wyjątkową wydajność w procesie naturalnej wentylacji. Dodatkowo maksymalnie daje się dostosować: można mieć okno wentylacyjne dopasowane co do milimetra pod względem szerokości i wysokości.

KONSULTANCI KOCHAJĄ JE ZA WSZECHSTRONNOŚĆ

Oprócz zastosowania okien Coltlite jako elementów fasady, można ich używać jako okien oddymiających lub okien do naturalnej wentylacji.

ZARZĄDCY BUDYNKÓW KOCHAJĄ JE ZA OSZCZĘDNOŚĆ

Łatwe w utrzymaniu, okna Coltlite zapewniają wyjątkową wydajność akustyczną i termiczną. Niskie koszty operacyjne plus wysoka wydajność energetyczna – czego można chcieć więcej?

Teraz z nowymi oknami Coltlite typu CLT, CLN i CLS wentylacja naturalna jest jeszcze lepsza!

Zdjęcie:

**Centrum Rekreacyjne Bilston,
Wolverhampton**

Typ:

CLT

Fasady szklane wyposażone w okna Coltlite produkcji firmy Colt będą wyglądały lepiej niż kiedykolwiek, z większymi powierzchniami szklenia i węższymi ramami (40mm).

Poprawa nie ogranicza się jedynie do wyglądu – parametry akustyczne i termiczne okien Coltlite są lepsze niż w poprzednich wersjach i zapewniają najwyższe wyniki testów na przepuszczalność powietrza i szczelność w przypadku opadów deszczu.

Ich pewność działania została potwierdzona: wszystkie typy okien Coltlite zostały wszechstronnie przetestowane i uzyskały certyfikaty na zgodność z normą EN 12101 – 2:2003 jako urządzenie do oddymiania i przewietrzania, wystawione przez akredytowane laboratoria zewnętrzne i są opatrzone znakiem CE. Okna te również posiadają znak CE zgodnie z normą EN 14351-1. Zostały przetestowane przez niezależne laboratoria, co jest gwarancją ich doskonałych parametrów jako elementów fasadowych.

Jest jeszcze więcej korzyści! Konserwacja nie była nigdy tak prosta – teraz okna Coltlite mają zdejmowane panele, co umożliwi łatwy dostęp do mechanizmów wewnątrz.

Dodatkowo, obecnie Coltlite może być wyposażony w napęd sterowany bezpośrednio sygnałem 0-10 wolt – nie ma potrzeby stosowania dodatkowych komponentów.

Dobry wygląd, wydajność, ekonomia: nie można chcieć więcej od okna wentylacyjnego!

WYSOKA WYDAJNOŚĆ

ColtLite ma wysokie parametry aerodynamiczne, akustyczne i termiczne oraz wysoką odporność na skutki pożaru. Pełen zestaw danych znajduje się w dalszej części niniejszego folderu.

PRZEBADANE I CERTYFIKOWANE PARAMETRY

Okna ColtLite zostały wyczerpująco przetestowane i certyfikowane na zgodność z normą EN 12101-2:2003 jako kłapa dymowa służąca do oddymiania i przewietrzania są opatrzone znakiem CE. Testy i certyfikacja były przeprowadzone przez akredytowane niezależne instytucje badawcze. ColtLite jest również opatrzony znakiem CE na zgodność z normą EN 14351-1, jako element fasadowy.

BARDZO DOBRE PARAMETRY W PRZYPADKU POŻARU

Jednym z zasadniczych aspektów projektu architektonicznego jest zapewnienie wyciągu dymu powstałego w wyniku ewentualnego pożaru z dróg ewakuacyjnych, w szczególności z klatek schodowych.. Okna ColtLite świetnie nadają się do ochrony dróg ewakuacyjnych przed zadymieniem z uwagi na swoją wysoką wydajność aerodynamiczną, szybkość otwarcia, dużą powierzchnię otworu oraz fakt, że nie zawężają drogi ewakuacji. Doskonałe parametry termiczne nie powodują nadmiernego wychłodzenia zabezpieczanych pomieszczeń, w związku z tym ColtLite z powodzeniem może zastąpić często stosowane metalowe, nieizolowane czerpnie.



CECHY I KORZYŚCI SZEROKI ZAKRES STOSOWANIA

ColtLite ma zastosowanie jako okno dwufunkcyjne – do oddymiania i przewietrzania.

Okno ColtLite zainstalowane nisko w budynku może być stosowane jako wlot powietrza lub zainstalowane wysoko może stanowić urządzenie odprowadzające powietrze. ColtLite ma również zastosowanie jako czerpnia, bądź wyrzutnia na kanałach wentylacyjnych.

Wersje przeszklone zapewniają doświetlenie światłem dziennym. Dostępnych jest wiele wersji wypełnień żaluzji.

Okna ColtLite mogą być wyposażone w sterowanie pneumatyczne, elektryczne lub ręczne. Dostępnych jest wiele rodzajów wypełnień żaluzji, akcesoriów i sposobów wykończenia.

Wszechstronność zastosowania pozwala na instalowanie okien ColtLite zarówno w pierwszej jak i drugiej warstwie fasady, na przykład w ogrodach zimowych.

Zdjęcie:
Common Ground, Sydney

Typ:
CLS



ŁATWE DO ZAINSTALOWANIA I KONSERWACJI

Okna ColtLite są dostarczane kompletnie zmontowane do instalacji w otworze konstrukcyjnym lub w ścianie kurtynowej. ColtLite musi być zainstalowany w pozycji pionowej, ma szeroki asortyment profili pasujących do większości aplikacji. Łatwość konserwacji jest zapewniona przez umożliwienie dostępu do mechanizmów poprzez zdejmowane panele.

TRWAŁOŚĆ

Ramy są produkowane z trwałego, odpornego na korozję stopu aluminium z okuciami ze stali nierdzewnej.

BEZPIECZNE DZIAŁANIE

Okna ColtLite mogą być wyposażone w mechanizm zapobiegający przycinaniu palców.

WŁASNA PRODUKCJA

ColtLite CL jest produkowany zgodnie z surowymi zasadami kontroli jakości panującymi w firmie Colt. Produkcja okien ColtLite jest prowadzona według standardów zapewnienia

Zdjęcie:
Louisiana Avenue, USA.

Typ:
CLT

jakości ISO 9000. Każde wyprodukowane urządzenie jest poddane testom funkcjonalności przed wysłaniem do klienta.

ESTETYCZNY WYGLĄD

Wąskie ramy okien ColtLite powodują, że przeszklenie jest w niewielkim stopniu oddalone od pozostałej części struktury, w której jest zamontowane. Węższe ramy mają również wpływ na zwiększenie powierzchni geometrycznej otworu, co powoduje zwiększenie jego wydajności aerodynamicznej.

Siłowniki mogą być ukryte w ramie okna lub zamontowane na zewnątrz ramy, ale wówczas stosuje się mało widoczne siłowniki o niewielkich rozmiarach. Nasze nowe okno ColtLite ma większy stosunek powierzchni przeszklonej do powierzchni profili, z uwagi na mniejszą szerokość ram.

POMOC W PROJEKTOWANIU

Colt zapewnia pomoc w projektowaniu. Prosimy o kontakt z naszą firmą w celu uzyskania bliższych informacji o zastosowaniu, specyfikacjach technicznych i serwisowaniu okien ColtLite.

Zdjęcie:
St. Matthew's Academy, Londyn

Typ:
CLT



PRODUKTY PRZEGLĄD

Na kolejnych stronach znajduje się pełna informacja techniczna.

Zdjęcie:
Aboriginal Centre, Sydney

Typ:
CLS



OKNO WENTYLACYJNE COLTLITE TYP CLN

Nieizolowane ramy zewnętrzne z ekstrudowanego aluminium, nieizolowane ramy żaluzji. Podwójnie szklone żaluzje, szkłem przezroczystym float o grubości 28 mm, Całkowita głębokości ramy wynosi 47 mm, szerokość ramy wynosi 40 mm.

Zastosowanie – w celu zapewnienia wysokiej wydajności akustycznej i termicznej.



OKNO WENTYLACYJNE COLTLITE TYP CLS

Nieizolowane ramy zewnętrzne z ekstrudowanego aluminium. Żaluzje bez ram, zachodzące na siebie, wykonane z jednej warstwy szkła o grubości 8, 10 lub 12 mm, typu float, hartowanego lub laminowanego.

Całkowita głębokość ramy wynosi 47 mm, szerokość ramy wynosi 40 mm.

Zastosowanie – w celu zapewnienia najwyższej wydajności aerodynamicznej, w miejscach gdzie nie jest wymagana duża izolacja termiczna. Elementy mocujące ze stali nierdzewnej.



OKNO WENTYLACYJNE COLTLITE TYP CLT

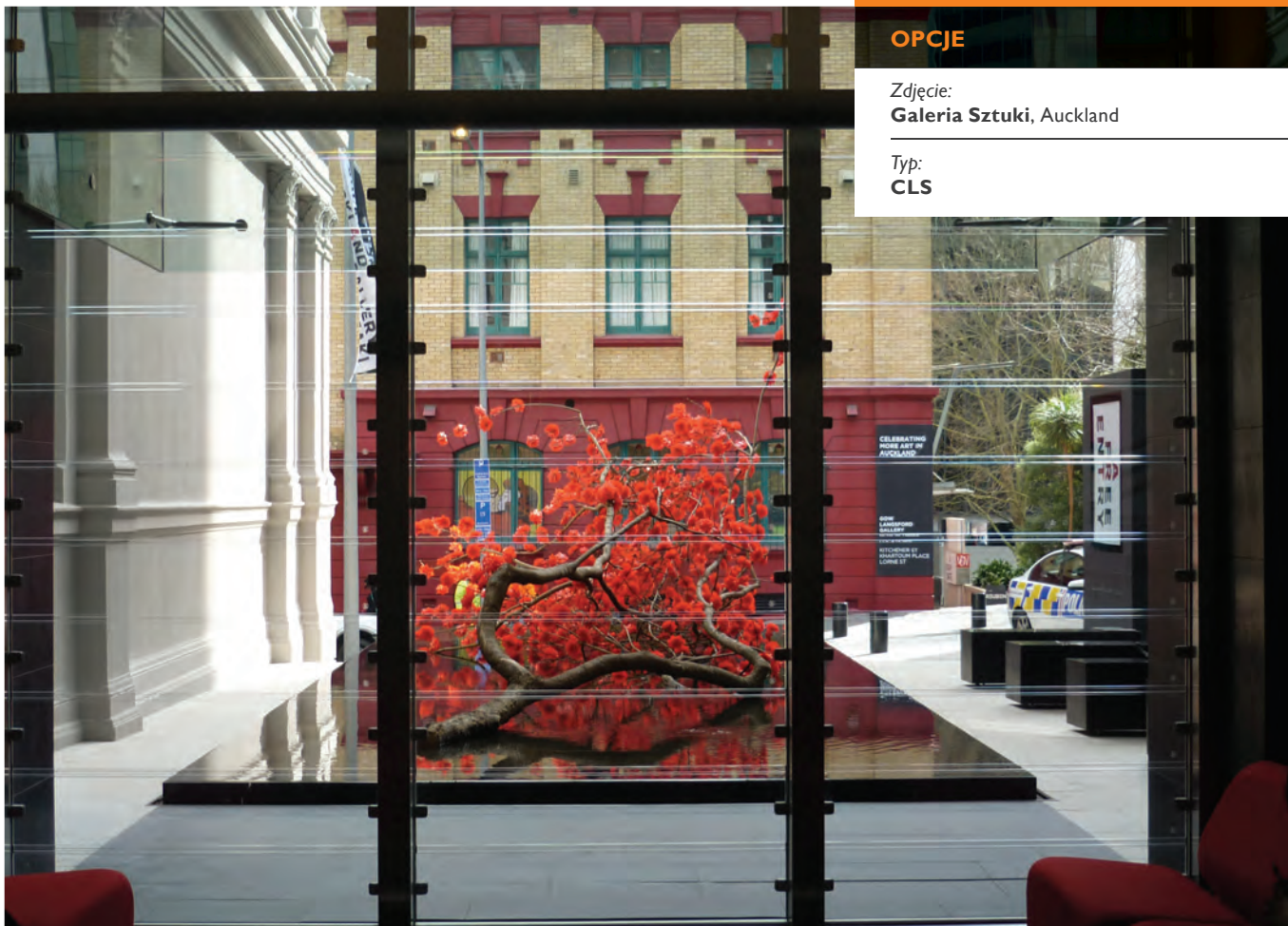
Izolowane ramy zewnętrzne z ekstrudowanego aluminium, izolowane ramy żaluzji. Podwójnie szklone żaluzje, szkłem przezroczystym hartowanym o grubości 28 mm. Całkowita głębokości ramy wynosi 47 mm, szerokość ramy wynosi 40 mm.

Zastosowanie – w celu zapewnienia najwyższej wydajności akustycznej i termicznej.

OPCJE

Zdjęcie:
Galeria Sztuki, Auckland

Typ:
CLS



ŻALUZJE

Żaluzje szklane są standardowo produkowane w opcji z pojedynczym lub podwójnym szkleniem. Można wybrać szkło o grubości 4 do 8 mm dla podwójnie szklonych żaluzji z całkowitą grubością żaluzji 28 mm lub szkło o grubości 8, 10 lub 12 mm dla wersji CLS z pojedynczym szkleniem.

Żaluzje mogą być wykonane również z izolowanym wypełnieniem aluminiowym.

Wszystkie wersje okien, za wyjątkiem CLS są wyposażone w podwójne uszczelki z nylonową wkładką, a poziome krawędzie żaluzji mają wbudowane odcinki z aluminium, wyposażone w dwie zachodzące na siebie uszczelki w celu zapewnienia doskonałej szczelności.

RAMY

W wersji CLN ramy zewnętrzne oraz ramy żaluzji nie są izolowane termicznie. W wersji CLS ramy zewnętrzne nie mają izolacji termicznej, a żaluzje są wykonane ze szkła bez ram. W wersji CLT zarówno ramy zewnętrzne, jak i ramy żaluzji są izolowane termicznie.

STEROWANIE

Okna Coltite są dostępne ze sterowaniem pneumatycznym, ręcznym i elektrycznym na 230V AC lub 24V DC, co umożliwia ich podłączenie do systemu zarządzania budynkiem.

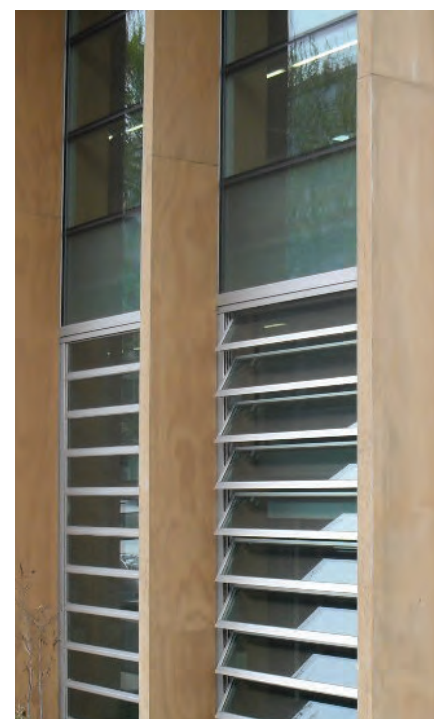
W przypadku sterowania elektrycznego żaluzje poruszają się bezgłośnie, automatycznie zatrzymując się w pozycji pełnego otwarcia lub zamknięcia. Można też zatrzymać żaluzje w dowolnej pozycji pomiędzy pozycją zamkniętą lub w pełni otwartą. Okna Coltite mogą być opcjonalnie wyposażone w system zabezpieczający przed przycięciem palców.

STEROWANIE RĘCZNE

Sterowanie ręczne odbywa się za pomocą dźwigni.

WYKOŃCZENIE

Okna Coltite mogą być anodowane lub malowane proszkowo na kolory z palety RAL. Ramy z izolacją termiczną mogą być malowane na różne kolory w części wewnętrznej i zewnętrznej okna. Specjalne kolory są dostępne na zamówienie.



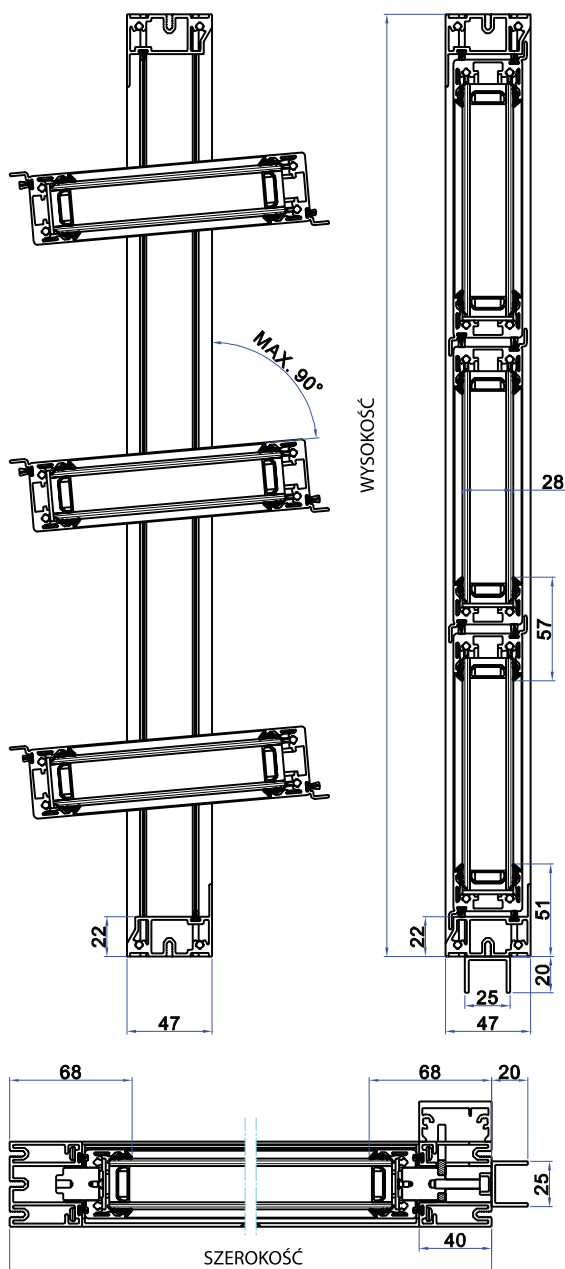
Zdjęcie:
Uniwerytet Otago, Dunedin

Typ:
CLT



PODSUMOWANIE INFORMACJA TECHNICZNA

COLTLITE CLN



PRZYPISY

- *(1) wymiary ramy zewnętrznej. Aby uzyskać wielkość otworu należy odjąć 80mm.
- *(2) urządzenia powyżej pewnych wymiarów są dzielone w celu ułatwienia transportu.
- *(3) Maksymalna waga żaluzji wynosi 20 kg. Stosunek wysokości żaluzji do jej długości musi być mniejszy niż 1:10.

Powyższe dane są jedynie wskaźnikowe. Urządzenie powinno być zaprojektowane tak, aby wytrzymało zaprojektowane obciążenie wiatrem. Colt może zagwarantować stabilność strukturalną urządzeń o powierzchni do 6m², zakładając projektowe obciążenie wiatrem 1500 Pa. Powyżej tej wartości należy wykonać obliczenia strukturalne.

Urządzenia do wysokości 15m mogą być wykonane na specjalne zamówienie, jednak wymagają akceptacji technicznej firmy Colt.

OPIS

CAŁKOWITA SZEROKOŚĆ

*Uwaga (1)

CAŁKOWITA WYSOKOŚĆ

*Uwaga (2)

WYSOKOŚĆ ŻALUZJI

*Uwaga (3)

SWORZNIĘ ŻALUZJI

MAKSYMALNY KĄT OTWARCIA ŻALUZJI

GŁĘBOKOŚĆ RAMY

SZEROKOŚĆ RAMY FRONTOWEJ

WYPEŁNIENIE ŻALUZJI

GRUBOŚĆ SZKLENIA

SZKŁO STANDARDOWE

STEROWANIE

PRZEPUSZCZALNOŚĆ POWIETRZA (EN 12207)

ODPORNOŚĆ NA WARUNKI POGODOWE (EN 12208)

ODPORNOŚĆ NA WIATR(1) (EN 12210)

KLAPA DYMOWA zgodnie z (EN12101-2)

WSPÓŁCZYNNIK U (EN ISO 10077-1)

WSPÓŁCZYNNIK CV

IZOLACJA AKUSTYCZNA

Nieizolowane termicznie ramy zewnętrzne wykonane z ekstrudowanego aluminium, nieizolowane termicznie ramy żaluzji. Podwójnie szklone żaluzje przezroczystym szkłem hartowanym o grubości 28 mm

300 mm - 2000 mm

300 mm - 3000 mm dla pojedynczego okna

150 mm - 350 mm

Standardowo - umieszczone centralnie. Inne wersje dostępne na zamówienie

Maks. 90°
(zależy od wybranego typu napędu)

47 mm

40 mm

Izolowane szklenie (2 lub 3 szyby) lub panele z wypełnieniem wielowarstwowym

28 mm

4 mm float, pustka 20 mm, 4 mm float

Ręczne, elektryczne 24V DC lub 230V AC lub pneumatyczne

Klasa 4 - 0,97m³/hm²
lub 0.19m³/hm przy 50Pa

Klasa 5A - szczelność na opady deszczu do 200 Pa

Zależy od szerokości urządzenia, siły wiatru i wysokości żaluzji

Przebadana i certyfikowana kłapa dymowa

Do maks. 1.9 W/m²/K

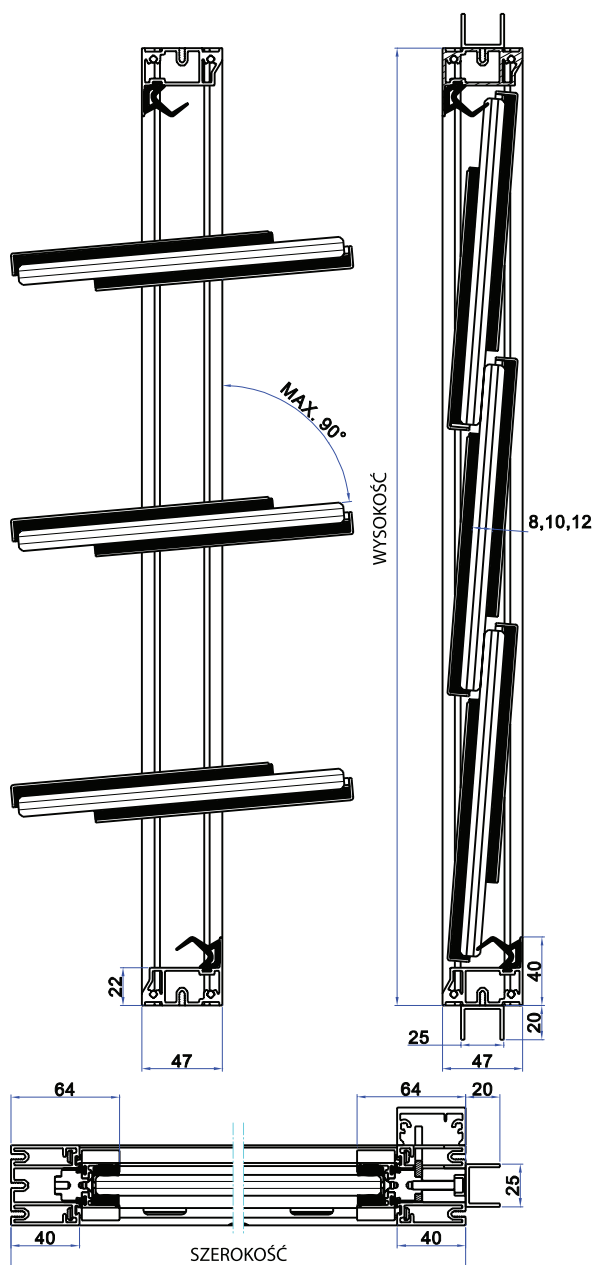
Do maks. 0.58

Do maks. 36 dB



PODSUMOWANIE INFORMACJA TECHNICZNA

COLTLITE CLS



OPIS

CAŁKOWITA SZEROKOŚĆ

*Uwaga (1)

CAŁKOWITA WYSOKOŚĆ

*Uwaga (2)

WYSOKOŚĆ ŻALUZJI

*Uwaga (3)

SWORZNIE ŻALUZJI

MAKSYMALNY KĄT OTWARCIA ŻALUZJI

GŁĘBOKOŚĆ RAMY

SZEROKOŚĆ RAMY FRONTOWEJ

WYPEŁNIENIE ŻALUZJI

GRUBOŚĆ SZKLENIA

SZKŁO STANDARDOWE

STEROWANIE

PRZEPUSZCZALNOŚĆ POWIETRZA (EN 12207)

ODPORNOŚĆ NA WARUNKI POGODOWE (EN 12208)

ODPORNOŚĆ NA WIATR (1) (EN 12210)

KLAPA DYMOWA zgodnie z (EN 12101-2)

WSPÓŁCZYNNIK U (EN ISO 10077-1)

WSPÓŁCZYNNIK CV

IZOLACJA AKUSTYCZNA

Nieizolowane termicznie ramy zewnętrzne wykonane z ciągniętego aluminium. Żaluzje wykonane ze szkła o grubości 8, 10 lub 12 mm, bez ram. Pojedyncze szklenie przezroczystym szkłem float, hartowanym lub laminowanym

300 mm - 1800 mm

300 mm - 3000 mm dla pojedynczego okna

150 mm - 390 mm

Standardowo - umieszczone centralnie
Inne wersje na zamówienie

Maks. 90°
(zależy od wybranego typu napędu)

47 mm

40 mm

pojedyncze szklenie

8, 10 lub 12 mm

Hartowane, hartowane na gorąco lub laminowane (ze szkła float, hartowanego laminowanego lub hartowanego)

Ręczne elektryczne 24V DC lub 230V AC lub pneumatyczne

Klasa I - 19,5m³/hm²
lub 3,9m³/hm przy 50 Pa

Klasa 2A - szczelność na opady deszczu do 100 Pa

Zależy od szerokości urządzenia, siły wiatru i wysokości żaluzji

Przebadana i certyfikowana kłapa dymowa

Do maks 5.8 W/m²/K

Do maks. 0.65

Do maks. 27 dB

PRZYPISY

*(1) wymiary ramy zewnętrznej. Aby uzyskać wielkość otworu należy odjąć 80mm.

*(2) urządzenia powyżej pewnych wymiarów są dzielone w celu ułatwienia transportu.

*(3) Maksymalna waga żaluzji wynosi 20 kg. Stosunek wysokości żaluzji do jej długości musi być mniejszy niż 1:10.

Powyższe dane są jedynie wskaźnikowe.

Urządzenie powinno być zaprojektowane tak, aby wytrzymało zaprojektowane obciążenie wiatrem.

Colt może zagwarantować stabilność strukturalną urządzeń o powierzchni do 6m², zakładając projektowe obciążenie wiatrem 1500 Pa. Powyżej tej wartości należy wykonać obliczenia strukturalne.

Urządzenia do wysokości 15m mogą być wykonane na specjalne zamówienie, jednak wymagają akceptacji technicznej firmy Colt.



PODSUMOWANIE INFORMACJA TECHNICZNA

COLTLITE CLT

Izolowane termicznie ramy zewnętrzne wykonane z ciągniętego aluminium, izolowane termicznie ramy żaluzji. Podwójnie szklone żaluzje przezroczystym szkłem hartowanym o grubości 28 mm

300 mm - 2000 mm

300 mm - 3000 mm dla pojedynczego okna

150 mm - 350 mm

Standardowo - umieszczone centralnie
Inne wersje na zamówienie

Maks. 90°
(zależy od wybranego typu napędu)

47 mm

40 mm

Izolowane szklenie (2 lub 3 szyby) lub panele z wypełnieniem wielowarstwowym

28 mm

4 mm float, 20 mm pustka, 4 mm float

Ręczne, elektryczne 24V DC lub 230V AC lub pneumatyczne

Klasa 3 - 1.89m³/hm²
lub 0.37m³/hm at 50 Pa

Klasa 4A - szczelność na opady deszczu do 150 Pa

Zależy od szerokości urządzenia, siły wiatru i wysokości żaluzji

Przebadana i certyfikowana kłapa dymowa

Do maks. 1.5 W/m²/K

Do maks. 0.58

Do maks. 41 dB

OPIS

CAŁKOWITA SZEROKOŚĆ

*Uwaga (1)

CAŁKOWITA WYSOKOŚĆ

*Uwaga (2)

WYSOKOŚĆ ŻALUZJI

*Uwaga (3)

SWORZNIE ŻALUZJI

MAKSYMALNY KĄT OTWARCIA ŻALUZJI

GŁĘBOKOŚĆ RAMY

SZEROKOŚĆ RAMY FRONTOWEJ

WYPLNIENIE ŻALUZJI

GRUBOŚĆ SZKLENIA

SZKŁO STANDARDOWE

STEROWANIE

PRZEPUSZCZALNOŚĆ POWIETRZA (EN 12207)

ODPORNOŚĆ NA WARUNKI POGODOWE (EN 12208)

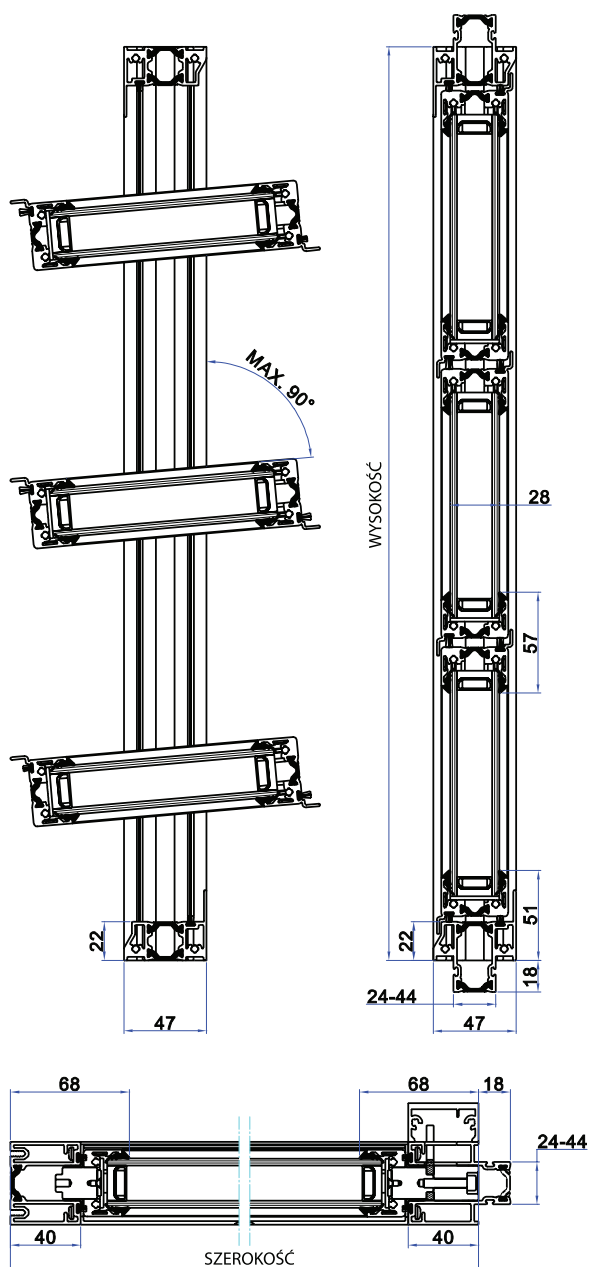
ODPORNOŚĆ NA WIATR (1) (EN 12210)

KLAPA DYMOWA zgodnie z (EN 12101-2)

WSPÓŁCZYNNIK U (EN ISO 10077-1)

WSPÓŁCZYNNIK CV

IZOLACJA AKUSTYCZNA



PRZYPISY

*(1) wymiary ramy zewnętrznej. Aby uzyskać wielkość otworu należy odjąć 80mm.

*(2) urządzenia powyżej pewnych wymiarów są dzielone w celu ułatwienia transportu.

*(3) Maksymalna waga żaluzji wynosi 20 kg. Stosunek wysokości żaluzji do jej długości musi być mniejszy niż 1:10.

Powyższe dane są jedynie wskaźnikowe.

Urządzenie powinno być zaprojektowane tak, aby wytrzymało zaprojektowane obciążenie wiatrem.

Colt może zagwarantować stabilność strukturalną urządzeń o powierzchni do 6m², zakładając projektowe obciążenie wiatrem 1500 Pa. Powyżej tej wartości należy wykonać obliczenia strukturalne.

Urządzenia do wysokości 15m mogą być wykonane na specjalne zamówienie, jednak wymagają akceptacji technicznej firmy Colt.

COLTLITE
PROJEKTY

Zdjęcie:
Newmarket Station, Auckland

Typ:
CLS



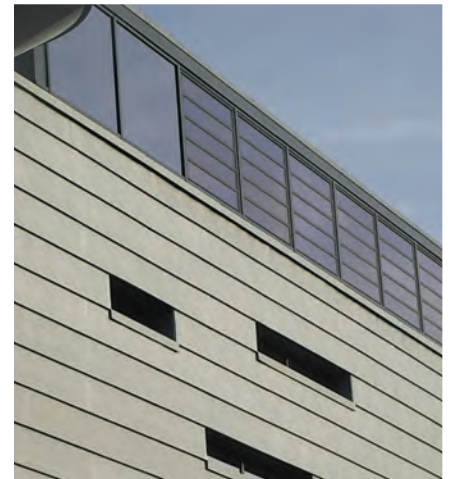
Zdjęcie:
Waurn Ponds Library, Geelong

Typ:
CLT przeszklony



Zdjęcie:
Southmead Hospital, Bristol

Typ:
CLT przeszklony



Zdjęcie:
Nottingham University, Gracie Building

Typ:
CLT przeszklony



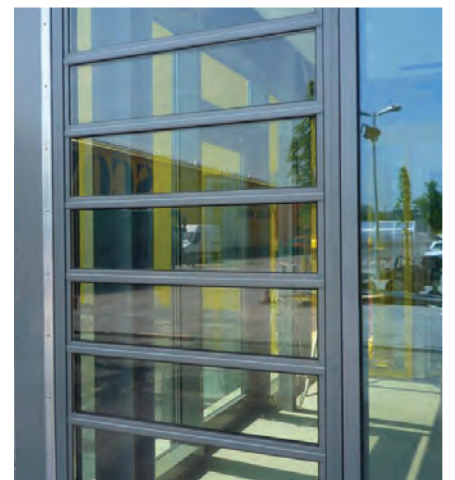
Zdjęcie:
Vendspace, France

Typ:
CLT izolowany



Zdjęcie:
Internos Hoogezand, Holland

Typ:
CLT przeszklony



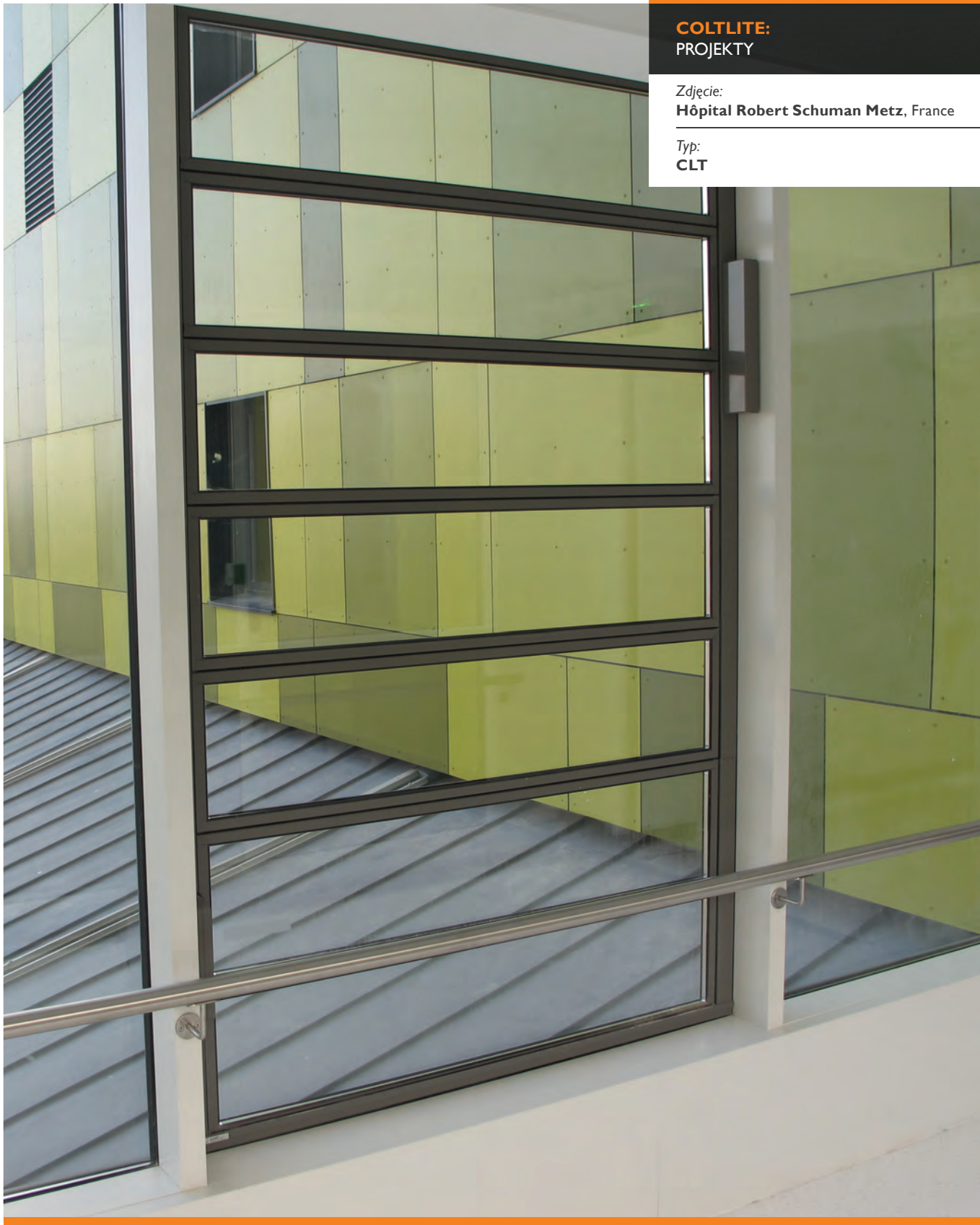
Zdjęcie:
Möbel Markt Sconto, Germany

Typ:
CLT izolowany

COLTLITE:
PROJEKTY

Zdjęcie:
Hôpital Robert Schuman Metz, France

Typ:
CLT



COLT INTERNATIONAL LIMITED

COLT INTERNATIONAL Sp. z o.o. | WARSZAWA | Tel +48 22 639 35 55 | Fax +48 22 833 45 76
info@pl.coltgroup.com | www.coltinfo.pl