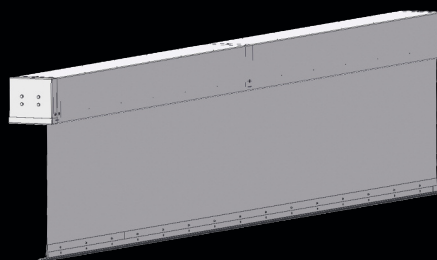


## SmokeMaster - automatyczna kurtyna dymowa



### SMOKEMASTER SM5 AUTOMATYCZNA KURTYNA DYMOWA

Kurtyny dymowe SM5 stosowane są w celu ograniczenia rozprzestrzeniania się dymu i produktów spalania. W przypadku pożaru kurtyna dymowa SmokeMaster SM5 rozwija się automatycznie. Wykonana z niepalnego włókna szklanego, działa niezawodnie w temperaturze 600°C przez minimum 30 minut.

Materiał kurtyny dymowej o wadze jednostkowej 490 g/m<sup>2</sup> składa się z pokrytej warstwą poliuretanu włókna szklanego o grubości ok. 0,4mm.

Dla celów serwisowych lub kontrolnych można z miejsca położenia centrali sterującej opuścić kurtynę.

SM5 dostarczane są w elementach, które ułatwiają montaż na budowie.

Do kurtyny dymowej dostępne są do wyboru dwie listwy zamykające w zależności od potrzeb: profil przemysłowy lub profil komfort, który stosowany jest w miejscach o wysokich wymaganiach estetycznych. Aluminiowa listwa maskująca może być pomalowana na dowolny kolor z palety RAL.

Dostępne są dwa rodzaje kurtyny SM5: wersja G (Gravity-down-version ASB1/3) z 24V DC silnikiem oraz obciążeniem, które opuszczają kurtynę w przypadku pożaru do pozycji „Fail-Safe” jak i wersja D (Driver-down-version-ASB2/4) z 230V AC oraz hamulcem.

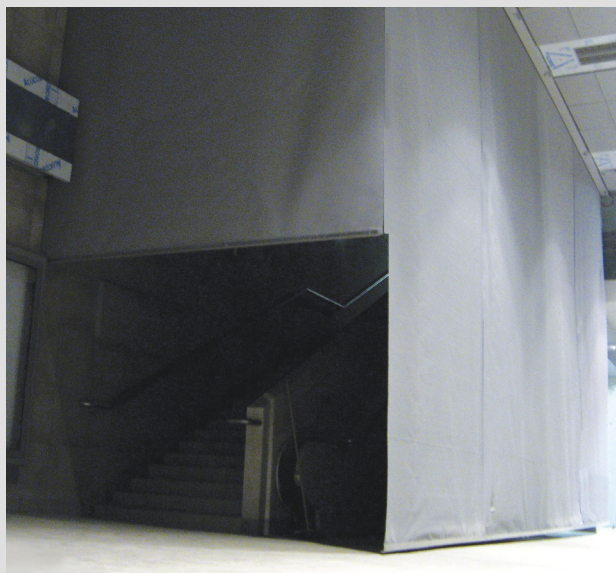
Kurtyna dymowa SmokeMaster SM5 może być sterowana za pomocą systemu wykrywania pożaru i BMS.

SM5 przebadane jest zgodnie z normą PN EN-12101-1, odpowiada klasom temperaturowym D oraz DH. Kompaktowy system modułowy oferuje poprzez swoje niewielkie wymiary duży wybór możliwości montażowych w niewielkich przestrzeniach z maksymalną powierzchnią chronioną. System kurtyn dymowych SmokeMaster SM5 pozwala na łączenie poszczególnych odcinków kurtyn pod dowolnym kątem z zachowaniem maksymalnej szczelności.

**OPIS PRODUKTU:** SmokeMaster SM5 znajduje zastosowanie w obiektach komercyjnych budynkach przemysłowych oraz na lotniskach, a więc wszędzie tam, gdzie z przyczyn architektonicznych, logistycznych lub technicznych zastosowanie stałych kurtyn dymowych jest niemożliwe, a gdzie istotne jest zapewnienie dużej otwartej przestrzeni.



Firma Colt zamontowała w sumie ok. 220 mb kurtyn dymowej w centrum handlowym w Płocku.



Kurtyny dymowe firmy Colt o siedmiometrowym opadzie w tunelu szybkiego tramwaju komunikacji miejskiej.

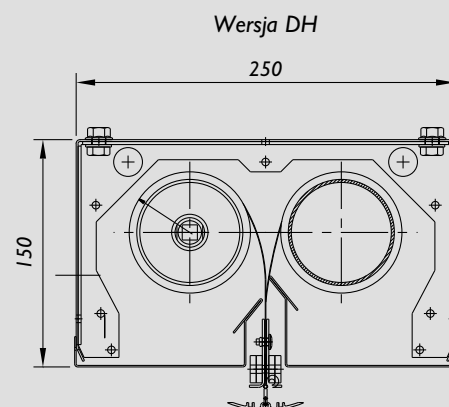
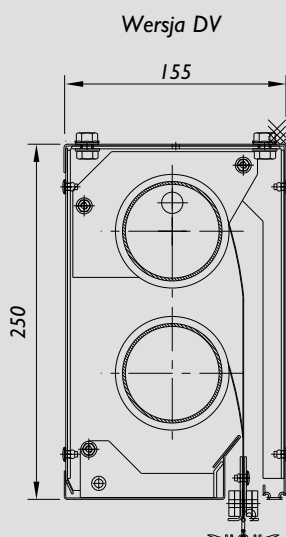
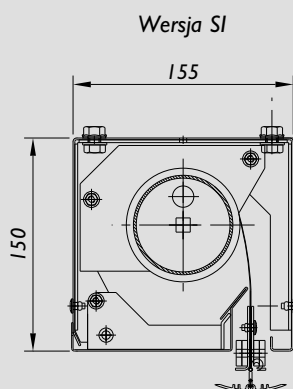
## Dane techniczne

## SM5 DOSTĘPNA W TRZECH WERSJACH

Wersja SI jako pojedyncza kurtyna dymowa.

Wersja DV to kurtyna dymowa o wąskiej obudowie, znajdująca zastosowanie w szczególności w miejscach, gdzie dostępne są jedynie wąskie przestrzenie zabudowy.

Wersja DH jest kurtyną dymową odpowiednią dla warunków montażowych o niedużej wysokości.



## MECHANIZM STERUJĄCY

W wersji G silnik zasilany jest prądem 22-40 V AC lub 30-50 V DC.

Mechanizm sterujący dla wersji D wymaga zasilania 230V AC.

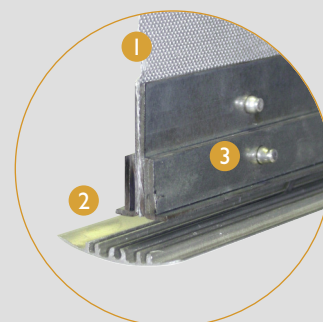
## Dane techniczne silników:

WERSJA G	10GF	25GF	WERSJA D	
Moc hamulca	33 VA	36 VA	PRĄD ZMIENNY	
Moc podnoszenia	22 VA	42 VA	Zasilanie	230 V AC / 50Hz
Moc podtrzymania	2.3 VA	2.7 VA	Moc znamionowa	126 W
PRĄD ZMIENNY			Pobór prądu	0,55 A
Min. napięcie	22 V AC	22 V AC	Moment obrotowy	12 Nm / 17 min <sup>-1</sup>
Max. napięcie	40 V AC	40 V AC	HAMULEC WEWNĘTRZNY	
PRĄD STAŁY			Zasilanie	24 V DC (+10%)
Min. napięcie	30 V DC	30 V DC	Moc znamionowa	6 W
Max. napięcie	50 V DC	50 V DC	Klasa szczelności	IP 44

Elementy obciążające kurtynę przymocowane w dolnej jej części, dostępne są w dwóch wersjach (komfort oraz profil przemysłowy). Listwa z obciążeniem spełnia następujące funkcje:

- pozwala na kontrolowany opad kurtyny,
- stabilizuje kurtynę przy ruchach powietrza (funkcja zabezpieczająca),
- stanowi wykończenie urządzenia (estetyczna listwa zamykająca).

Wersja komfort (stosowana w miejscach, gdzie wymagana jest wysoka estetyka wnętrza).



- 1 – niepalne włókno szklane
- 2 – listwa maskująca
- 3 – obciążenie