

Weatherlite

Permanentna wentylacja podczas opadów atmosferycznych



OPIS PRODUKTU:

Opatentowany system podstawy wentylacyjnej firmy Colt składa się z niewymagającej serwisu konstrukcji aluminiowej o kompaktowej lekkiej budowie. W urządzenie wbudowane zostały aerodynamicznie uformowane kłapy boczne, które po zamknięciu urządzenia wentylacyjnego lub oddymiającego otwierają się, co zapewnia wentylację pomimo opadów atmosferycznych.



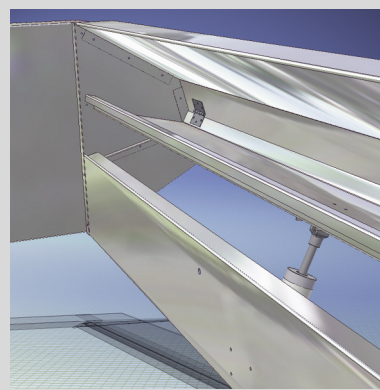
▲ Podstawa Weatherlite - tu w połączeniu z klapą dymową EuroCO ▼

PRZEZNACZENIE

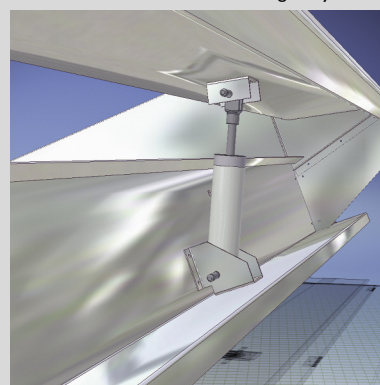
Podstawy wentylacyjne Weatherlite mają zastosowanie głównie w halach produkcyjnych przemysłu chemicznego i spożywczego, gdzie istnieje duże stężenie substancji lotnych. Wskazaniem do stosowania podstaw wentylacyjnych jest też konieczność odprowadzenia do atmosfery nadwyżek zysków ciepła. Jeśli do tego bilans cieplny wykazuje, że w okresie niskich temperatur zewnętrznych wentylacja permanentna nie jest potrzebna, wówczas podstawa Weatherlite umożliwiającą poprzez zdalnie sterowane zamknięcie przepływu powietrza jest do tego celu urządzeniem idealnym.

STEROWANIE

Sterowanie odbywa się za pomocą siłowników elektrycznych lub pneumatycznych. W przypadku deszczu otwierają one uszczelnione gumowymi uszczelkami kłapy. Podczas pogody bezopadowej zamykają się i wentylacja odbywa się nadal poprzez kłapy górne.



▲ Weatherlite - widok szczegółowy ▼



Colt International Sp. z o.o.
ul. Smoleńskiego 1 lok. 15
01-698 Warszawa
Tel.: +48-22-639-35-55
Fax: +48-22-833-45-76
info@pl.coltgroup.com
www.coltinfo.pl

Dane techniczne

WEATHERLITE – ZASTOSOWANIE

Zastosowanie Weatherlite przynosi wyraźne korzyści: wydajna wentylacja podczas dobrej pogody, stała wentylacja niezależna od pogody, możliwość chłodzenia nocą, funkcja naturalnej wentylacji bez kosztów eksploatacyjnych.

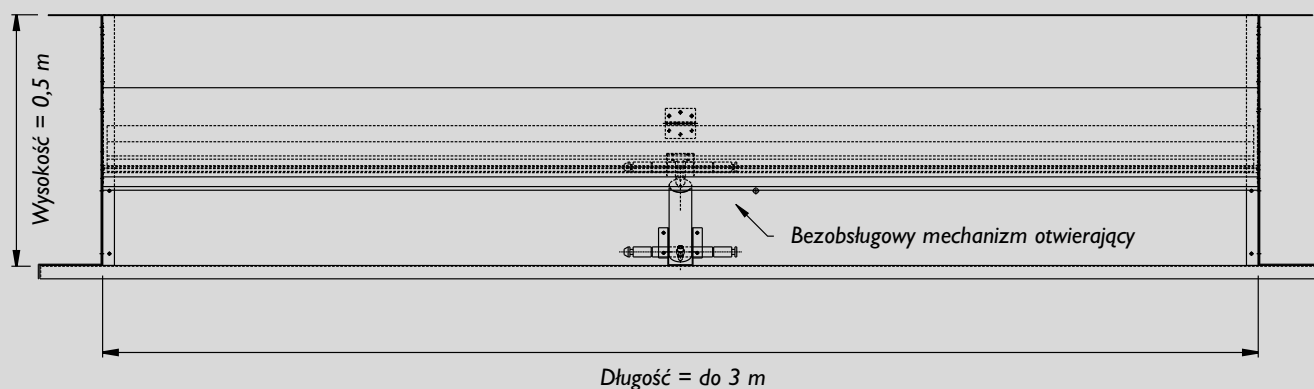
Podstawy wentylacyjne mogą być montowane również w obiektach już działających, jeśli zamontowane na dachu dowolne kłapy lub kopułki dają się konstrukcyjnie oddzielić od cokołu.

MONTAŻ

Dzięki lekkiej modułowej konstrukcji montaż podstaw Weatherlite jest szybki i nie następuje problemów, chociaż powinien być prowadzony przez przeszkoloną i autoryzowaną ekipę.

CECHY I ZALETY

- wietrzenie kubatury przy zamkniętej kłapie dymowej
- gwarancja szczelności podczas opadów atmosferycznych
- dowolny wymiar do wszystkich rozmiarów kłap
- sterowanie automatyczne lub ręczne, elektryczne lub pneumatyczne
- wykonane ze stopu Colterra - nie wymaga zabezpieczeń antykorozyjnych
- nie wymaga dodatkowych punktów odwadniania.



Długość i szerokość są zmienne i dopasowane do instalacji wentylacyjnej/oddymiającej, która jest zamontowana na Weatherlite

